



## ROHO® AGILITY™ Adapterplate for hodestøtter

### AG-HR-BRKT



Dette dokumentet er ment som et tillegg til brukerhåndboken for ROHO AGILITY Ryggsystemer og erstatter IKKE informasjonen i den håndboken med mindre annet er angitt.

LEVERANDØR: Dette tillegget må gis til brukeren av dette produktet.

BRUKER: Før produktet tas i bruk, ber vi deg om å lese disse instruksjonene og lagre dem for fremtidig referanse.

### BRUKSBESKRIVELSE

ROHO AGILITY Adapterbeslag for hodestøtter (hodestøtteadapter), er et valgfritt tilbehør som kan brukes for å feste hodestøtten på rullestolen til feste ROHO AGILITY Ryggsystemer (AGILITY).

ROHO, Inc. anbefaler at man forhører seg med for eksempel en lege eller fysioterapeut med erfaring i sittestillinger og posisjonering, for å avgjøre om hodestøtteadapter er riktig for den enkeltes sittebehov.

### SIKKERHETSINFORMASJON



#### ADVARSLER

- IKKE monter en hodestøtteadapter på en AGILITY uten å ha lest og forstått denne brosjyren.. Trenger du ytterligere informasjon, ta kontakt med lege, ROHO-leverandøren eller ROHO, Inc.
- IKKE monter, demonter eller juster hodestøtteadapteren når en person sitter i stolen.
- Kontroller at hodestøtteadapteren sitter godt, og sjekk for slitasje og skader daglig. Etterstram evt. løse skruer og muttere ved å følge de vedlagte instruksjonene. IKKE fortsett å bruke hodestøtteadapteren hvis noen av delene ikke kan etterstrammes eller er ødelagte.

#### TRANSPORT I MOTORKJØRETØY



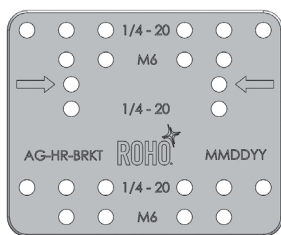
**ADVARSEL:** Om mulig, bør brukeren av AGILITY flyttes over i kjøretøyets originale bilsete og bruke kjøretøyets originale bilbelte.

AGILITY med "Quick Release" monteringsutstyr og hodestøtteadapter er dynamisk testet for bruk i et motorkjøretøy ved et uavhengig testanlegg. Tester ble utført i samsvar med standard RESNA WC-4:2012, del 20: *Wheelchair Seating Systems for Use in Motor Vehicles* som konkluderte at AGILITY med hodestøtteadapter oppfyller alle gjeldende kriterier for ryggstøtter i rullestoler i henhold til 5.1 av WC20.

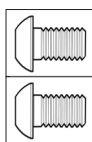


**ADVARSEL:** AGILITY med en hodestøtteadapter må monteres på rullestolen på en riktig og sikker måte i samsvar med alle instruksjonene og advarslene som er oppført i denne brosjyren og i brukerhåndboken for AGILITY Ryggsystemer.

### OPPLYSNINGER OM DELER - INNHOLD I PAKKEN



Hodestøtteadapter



10 mm M6-1,0 bolter



4 mm unbrakonøkkel



Bruksanvisnings-  
tillegg

ROHO, Inc. har en policy om kontinuerlige produktforbedringer og forbeholder seg retten til å endre på dette dokumentet. Den til enhver tid gjeldende versjonen av dette dokumentet er tilgjengelig på [www.therohogroup.com](http://www.therohogroup.com).

© 2013 ROHO, Inc.

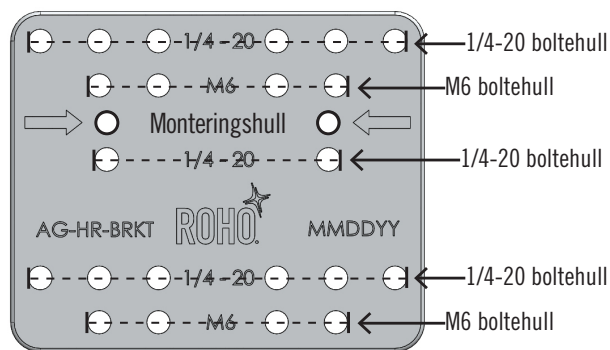
Følgende er varemerker og registrerte varemerker for ROHO, Inc.: ROHO® og AGILITY™.

Produktene i dette dokumentet kan være dekket av ett eller flere amerikanske og utenlandske patenter og varemerker. For ytterligere opplysninger henvises det til [www.therohogroup.com](http://www.therohogroup.com).



**PRODUKTSPEKIFIKASJONER\***

<b>Materiale:</b>	Svart anodisert aluminium	
<b>Vekt:</b>	0.13 kg (0.25 lbs.)	
<b>Bredde x lengde x dybde:</b>	89mm x 73mm x 8mm (3.5 tomme x 2.9 tomme x 0.3 tomme)	
<b>Headrest Compatibility:</b>	Compatible with OEM headrests that have the following center to center bolt spacing:	
	<b>1/4-20 gjenger</b>	<b>M6 (1,0) gjenger</b>
<b>Vannrett:</b>	1 tomme, 1-7/8 tommer, 2 tommer og 3 tommer	25,4 mm og 50,8 mm
<b>Loddrett:</b>	2 tommer	50,8 mm
* <b>MERKNAD:</b> Alle mål er omtrentlige.		



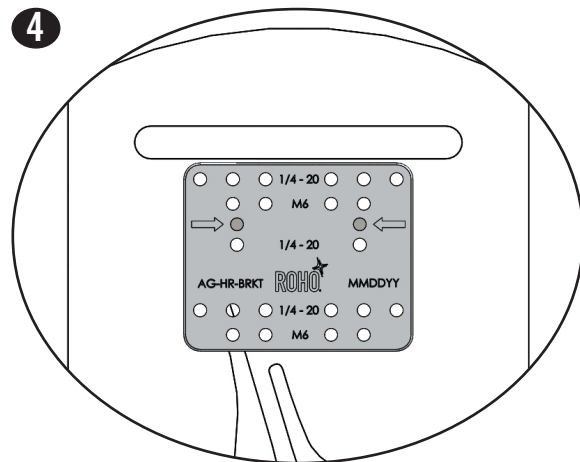
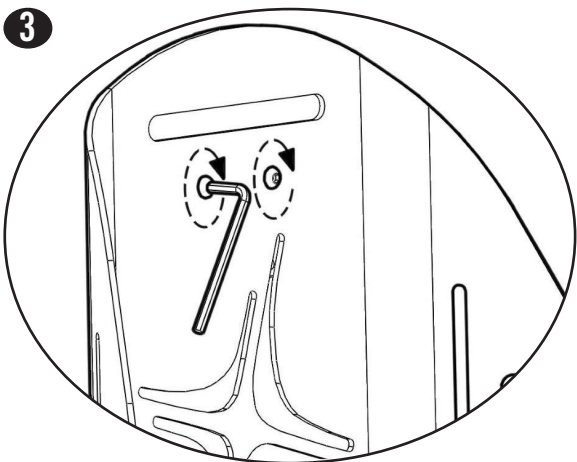
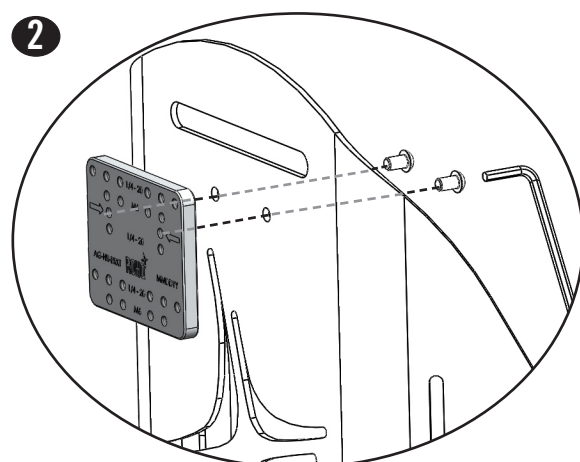
**FESTE TIL HODESTØTTEADAPTER**

**1**

Ta av AGILITY-trekket for å få tilgang til deforborede hullene. Etter at monteringen av hodestøttheadapteren er fullført, kan AGILITY-trekket tas på igjen.

Se brukerhåndboken for AGILITY Ryggssystemer i avsnittet om DEMONTERING OG MONTERING AV TREKK og TILLEGGSUTSTYR.



  For detaljert informasjon om RENGJØRING OG DESINFISERING og BEGRENSET GARANTI for ryggplatebeslagene, se brukerhåndboken til AGILITY Ryggssystemer.


 Produsert av ROHO, Inc.  
**Administrasjon:** 100 Nord Florida Avenue, Belleville, Illinois 62221-5429, USA  
**Post-/leveringsadresse:** 1501 Sør 74th Street, Belleville, IL 62223-5900, USA  
 www.therohogroup.com.  
 USA: +1-800-851-3449 faks +1-888-551-3449 e-post: cc@therohogroup.com  
 Utenfor USA: +1-618-277-9150, Faks +1-618-277-6518 e-post: intl@therohogroup.com

Item # T20222  
 Revision: 07/16/13